

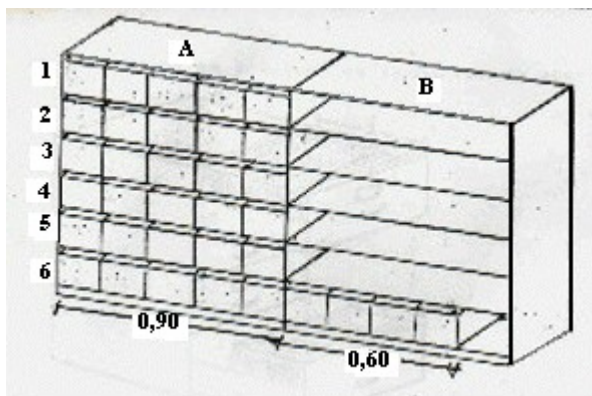
ROTEIRO PARA MENSURAÇÃO DE DOCUMENTOS TEXTUAIS

I - Documentação em posição vertical e horizontal

Considerando os documentos acondicionados na posição vertical (caixas de papelão ou de plástico, pastas "A" a "Z" ou suspensas etc), a metragem linear tem por base o comprimento das estantes e/ou a profundidade das gavetas dos arquivos de aço.

Exemplos:

1- documentos acondicionados em caixas nas estantes:



- medir a extensão de cada prateleira ocupada e multiplicar a medida pelo número das mesmas;
- os espaços vazios devem ser desprezados.

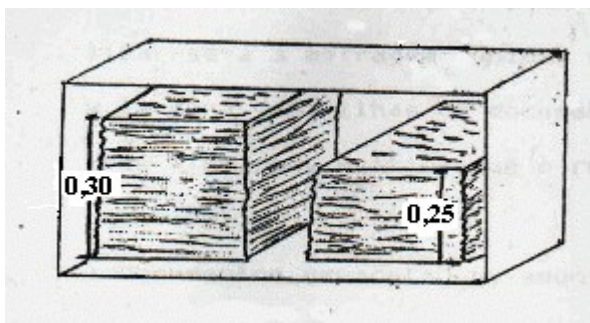
fig. 1

prateleira a - 6 X 0,90 m = 5,40 metros lineares

prateleira b - 1 X 0,60 m = 0,60 metros lineares

TOTAL A + B = 6 metros lineares

2- documentos empilhados ou empacotados em estantes:

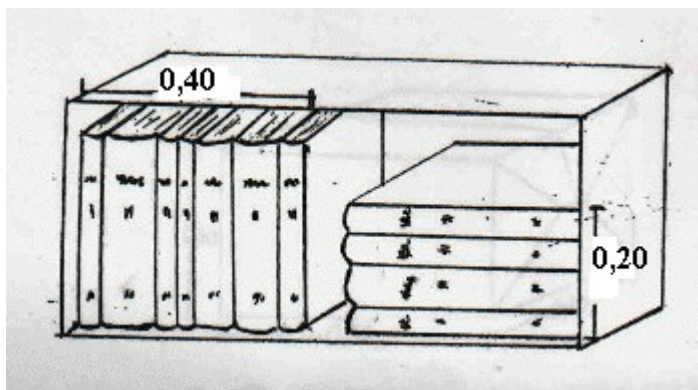


- medir a altura das pilhas de documentos

fig. 2

0,30 m + 0,25 m = 0,55 metros lineares

3- documentos encadernados, livros ou pastas "A" a "Z" em estantes:

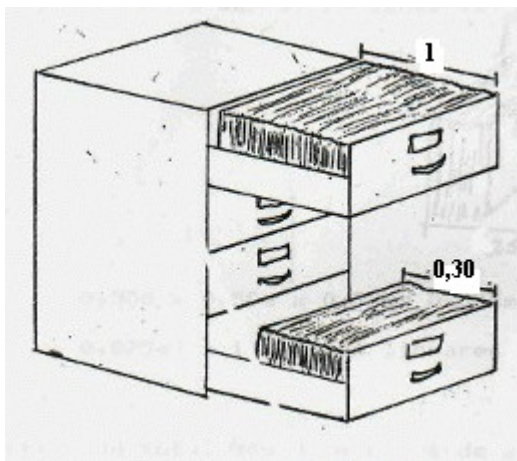


- medir na extensão da estantes, se estiverem na vertical, e a altura da pilha, se estiverem na horizontal.

fig.3

0,40 m + 0,20m = 0,60 metros lineares

4- documentos em arquivos ou fichários de aço:



- medir a profundidade ocupada de cada gaveta.

fig.4

$$1\text{m} + 0,30\text{m} = 1,30 \text{ metros lineares}$$

II - Documentação empacotada e amontoada

Para a documentação empacotada, amarrada ou amontoada utilizar-se-á a metragem cúbica, ou seja: comprimento X altura X largura das pilhas de documentos. Para conversão em metros lineares, multiplique o resultado obtido em m³ por 12.

Exemplos:

1- documentos empacotados, amontoados ou em caixas de diversos tamanhos, fora de estantes.

- medir o comprimento, a altura e a largura de cada pacote, amontoados ou caixa. Multiplicar as medidas, para obter a metragem cúbica.

- converter o resultado encontrado multiplicando o resultado encontrado em m³ por 12.

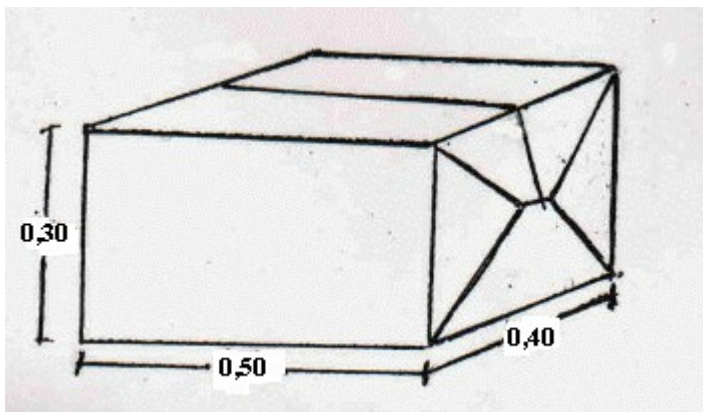


fig. 5

$$0,30 \text{ m} \times 0,50 \text{ m} \times 0,40 \text{ m} = 0,06 \text{ m}^3$$

$$0,06 \text{ m}^3 \times 12 = 0,72 \text{ metros lineares}$$

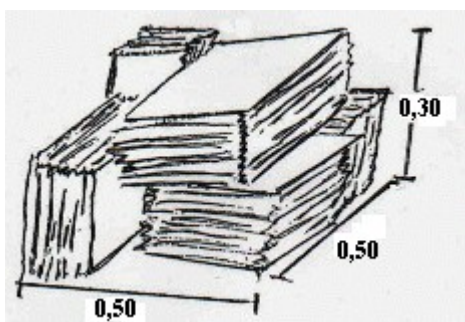


fig.6

$$0,50 \text{ m} \times 0,50 \text{ m} \times 0,30 \text{ m} = 0,075 \text{ m}^3$$

$$0,075 \text{ m}^3 \times 12 = 0,90 \text{ metros lineares}$$

III- Quantificação total

Para se obter a quantificação total dos documentos textuais proceder o somatório dos resultados obtidos na mensuração dos documentos em posição vertical e horizontal e dos documentos empacotados e amontoados:

6 m lineares (fig. 1) + 0,55 m lineares (fig. 2) + 0,60 m lineares (fig. 3) + 1,30 m lineares (fig. 4) + 0,72 m lineares (fig. 5) + 0,90 m lineares (fig. 6) = 10,07 metros lineares.